



Conference: Interdisciplinary Congress of Renewable Energies, Industrial Maintenance, Mechatronics  
and Information Technology  
**BOOKLET**



RENIECYT - LATINDEX - Research Gate - DULCINEA - CLASE - Sudoc - HISPANA - SHERPA UNIVERSIA - E-Revistas - Google Scholar  
DOI - REDIB - Mendeley - DIALNET - ROAD - ORCID

**Title:** Estudio y diseño del sistema de tierra integral de la facultad de ingeniería de la universidad autónoma de Campeche.

**Authors:** LEZAMA-ZÁRRAGA, Francisco Román, OVANDO-SIERRA, Juan Carlos, CASTILLO-TÉLLEZ, Margarita y ANDRADE-DURÁN, Juan Edgar.

Editorial label ECORFAN: 607-8695  
BCIERMMI Control Number: 2019-187  
BCIERMMI Classification (2019): 241019-187

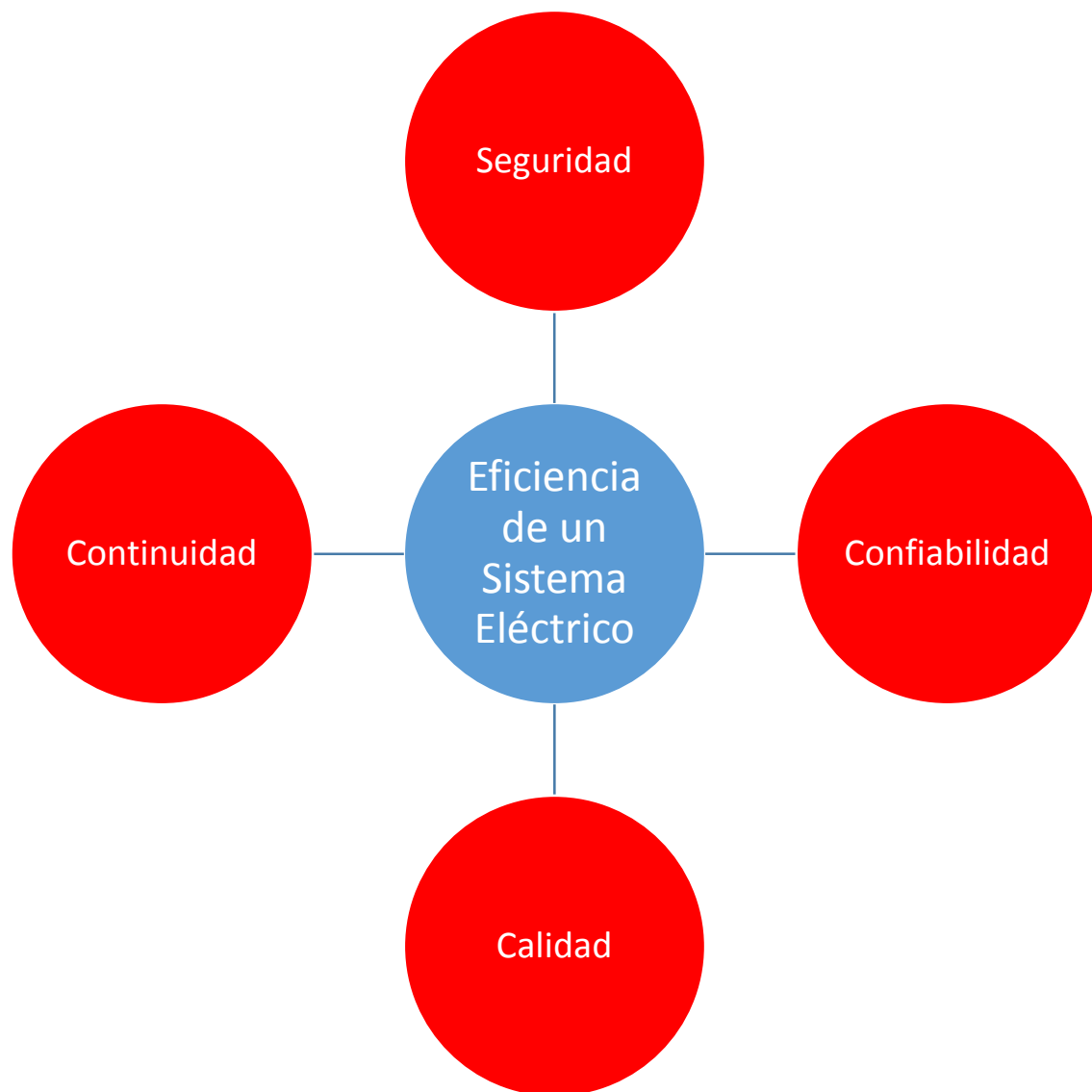
Pages: 13  
RNA: 03-2010-032610115700-14

**ECORFAN-México, S.C.**  
143 – 50 Itzopan Street  
La Florida, Ecatepec Municipality  
Mexico State, 55120 Zipcode  
Phone: +52 1 55 6159 2296  
Skype: ecorfan-mexico.s.c.  
E-mail: contacto@ecorfan.org  
Facebook: ECORFAN-México S. C.  
Twitter: @EcorfanC

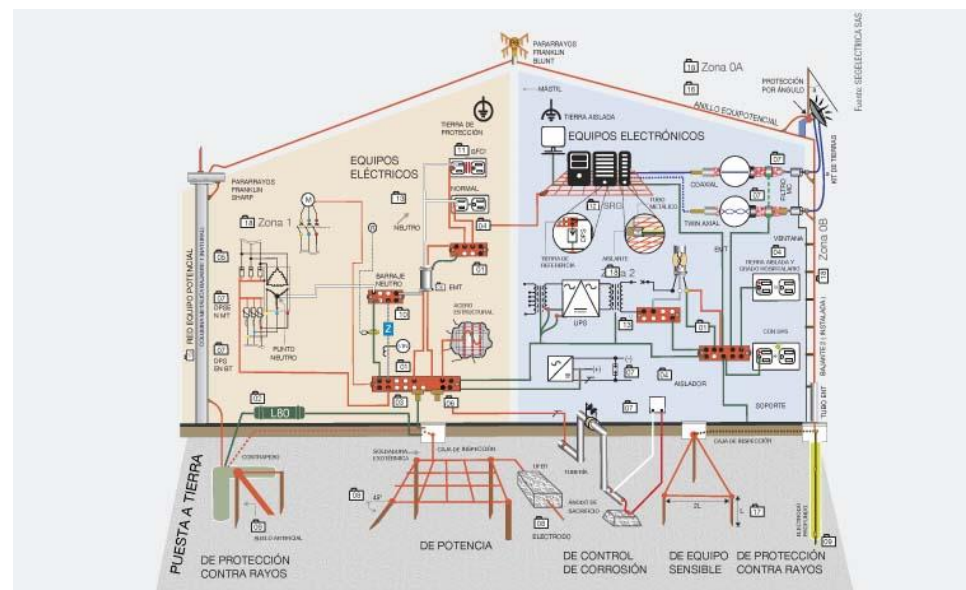
[www.ecorfan.org](http://www.ecorfan.org)

Holdings		
Mexico	Colombia	Guatemala
Bolivia	Cameroon	Democratic
Spain	El Salvador	Republic
Ecuador	Taiwan	of Congo
Peru	Paraguay	Nicaragua

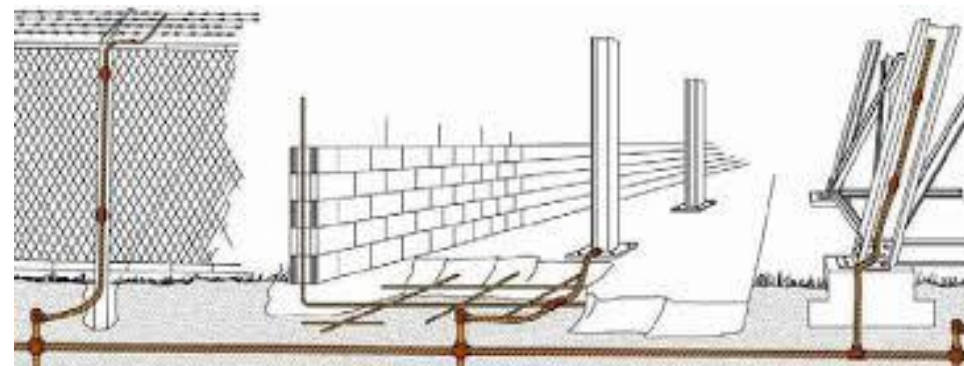
# Introducción



Sistema de puesta a tierra

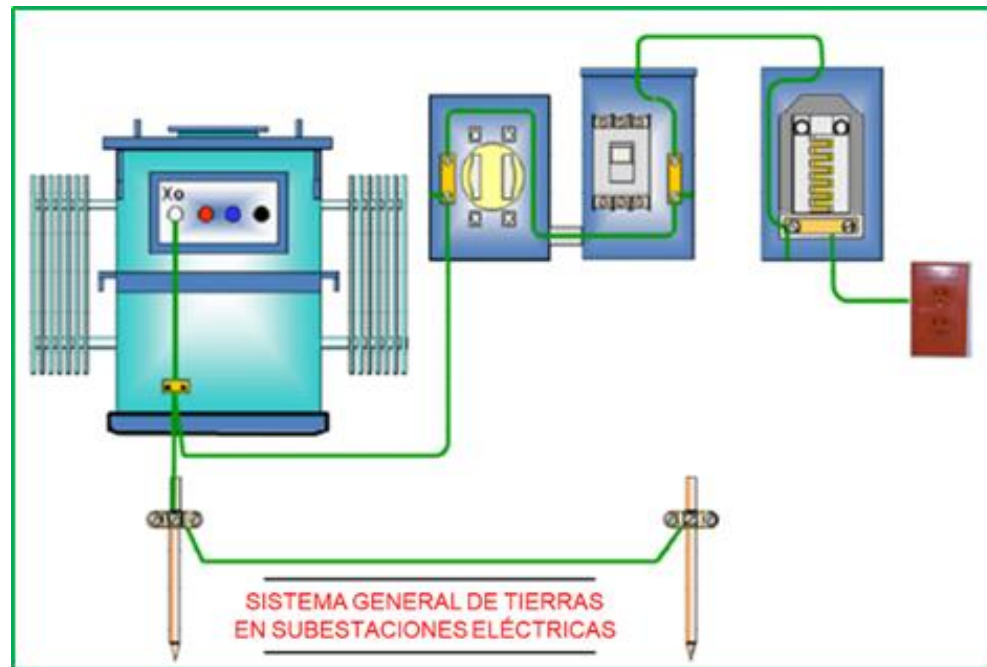


Sistema de puesta a tierra equipotencial



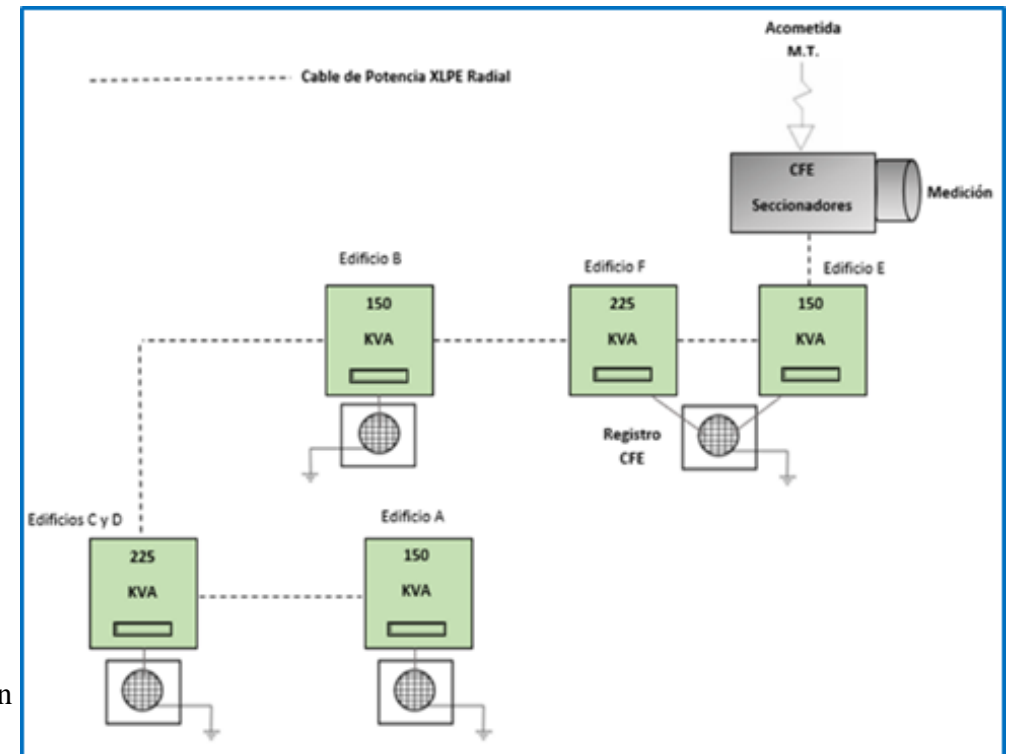
# Problemática

La puesta a tierra de equipos consiste en conectar a tierra las partes metálicas no conductoras de corriente que alojan a los sistemas o equipos y aparatos de utilización de energía eléctrica (Velasco, 2007).



Nota: la tensión en las subestaciones es de 13.8 kV en el lado primario y 220/127V en el lado secundario, conexión delta-estrella aterrizado

Se verifica las condiciones iniciales del sistema de puesta a tierra, mediante la medición de resistividad del terreno y el valor de impedancia del conductor y los electrodos del sistema de puesta a tierra. No se alcanzan los valores que exigen las normas vigentes NOM-001-SEDE-2012, NXM-J-549-ANCE-2005 y la IEEE-Std-80-2000.



# Metodología propuesta

Etapas de la metodología de un sistema de puesta a tierra integral.



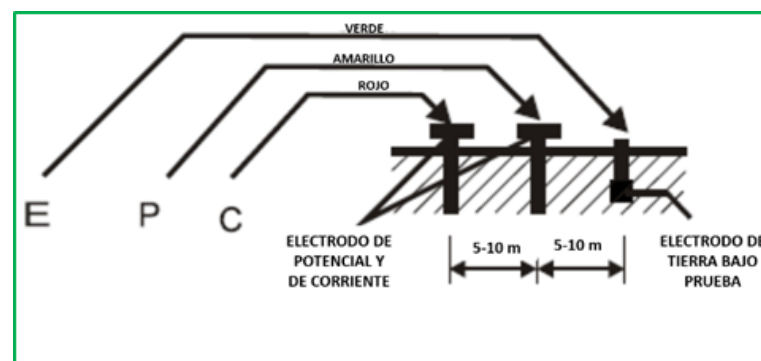
# Metodología propuesta

## Medición de la resistividad del terreno.

Tabla 1 Resistividad de varios suelos.

Tipo de terreno	Resistividad del terreno [ $\Omega \cdot m$ ]	
	Margen de valores	Valor medio
Terreno pantanoso	2 - 50	30
Barro mezclado con paja	2 - 200	40
Terreno fangoso y arcilloso	20 - 260	100
Arena y terreno arenoso	50 - 3000	200 (húmedo)
Turba	> 1200	200
Grava (húmeda)	50 - 3000	1000 (húmedo)
Terreno pedregoso y rocoso	100 - 8000	2000
Hormigón: 1 parte de cemento + 3 partes de arena	50 - 300	150
1 parte de cemento + 5 partes de grava	100 - 8000	400

Se utilizó un medidor de resistencias de tierra digital marca KOBAN modelo KRT-01-4P y se aplicó el método de tres puntos o Método de variación de profundidad (IEEE, 2000).



En nuestro caso, el valor promedio de resistencia que midió el equipo es de  $8.4 \Omega$ , con una distancia entre electrodos de 3 m. y con un diámetro de la varilla de 0.013 m. así, obtuvimos el valor de la resistividad

$$\rho = \frac{2\pi(3m)(8.4\Omega)}{\ln\left(\frac{8 * 3m}{0.013m}\right) - 1} = 21.85 \Omega \cdot m$$

# Metodología propuesta

## Mediciones iniciales en las subestaciones

**Tabla 3** Valores de resistencia de puesta a tierra.

Tipo de instalación eléctrica	Resistencia de puesta a tierra [ $\Omega$ ]
Subestaciones de gran tamaño (20,000 m <sup>2</sup> ) y de Transmisión	1 o menos
Subestaciones de plantas industriales, edificios e instalaciones comerciales grandes y subestaciones pequeñas	Rango de 1 a 5
Electrodos individuales (residenciales)	25
Torres de transmisión individuales	10

**Tabla 2** Mediciones en subestaciones.

Edificio	Subestación (kVA)	Resistencia ( $\Omega$ )
A	150	9.5
B	150	10.6
C y D	225	8.4
E y F	150 y 225	12.3

**Tabla 4** Valores recomendados de la resistencia de puesta a tierra para subestaciones.

Capacidad de la Subestación [MVA]	Resistencia de la Red de tierra [ $\Omega$ ]
$\leq 0.05$	12
0.05 – 0.1	6
0.1 – 0.5	2
0.5 – 1	1.5
1 – 50	1
50 – 100	0.5
> 100	0.2

# Diseño de la malla de tierra

## Corriente de cortocircuito

La  $I_{cc}$  será calculada con la siguiente ecuación

$$I_{cc} = \frac{MVA_{cc}}{\sqrt{3}(kV)} [kA]$$

sustituyendo los datos, tenemos

$$I_{cc} = \frac{800MVA}{\sqrt{3}(13.8kV)} = 33.469kA$$

Considerando un factor de crecimiento a futuro del sistema, es decir  $f_c=1.3$ , la corriente de falla simétrica eficaz (rms) para el diseño de la red es

$$I_f = f_c * I_{cc}$$

Para nuestro sistema,  $I_f$  es

$$I_f = 1.3 * 33.469 = 43.51kA$$

## Sección transversal del conductor

de acuerdo con Sverak (IEEE Std 837-1989, Apéndice B)

$$I_f = A \sqrt{\left[ \frac{TCAP * 10^{-4}}{t_c \sigma_r \rho_r} \right] \ln \left[ \frac{K_0 + T_m}{K_0 + T_a} \right]}$$

De la ecuación anterior, despejando el área A de la sección transversal del conductor, tenemos

$$A = \frac{I_f}{\sqrt{\left[ \frac{TCAP * 10^{-4}}{t_c \sigma_r \rho_r} \right] \ln \left[ \frac{K_0 + T_m}{K_0 + T_a} \right]}}$$

sustituyendo los valores del conductor,

$$A = 105.17mm^2$$

Por lo tanto, para esta área de la sección del conductor, tenemos un calibre

$$A_T = 105.17mm^2 \rightarrow Cal \ 4/0 \ AWG$$

# Diseño de la malla de tierra

## Límite de Tensiones de paso y de contacto

Para el diseño se considera que no se tiene una capa superficial por lo que:  $\rho_s = \rho$  y  $C_s = 1$ . Duración de falla: 0.5 segundos.

La tensión de paso para 50 kg está dada por

$$E_{paso} = (1000\Omega + (6C_s * \rho_s) \frac{0.116}{\sqrt{t_s}}$$

Sustituyendo los valores, tenemos

$$E_{paso} = (1000 + ((6 * 1) * (21.85) \frac{0.116}{\sqrt{0.5}})$$
$$= (1000 + 131.1) * 0.1640$$
$$E_{paso} = 185.5V$$

Asimismo, la tensión de contacto para 50 kg está dada por

$$E_{contacto} = (1000\Omega + (1.5C_s * \rho_s) \frac{0.116}{\sqrt{t_s}}$$

Sustituyendo los datos, tenemos

$$E_{contacto} = (1000 + ((1.5 * 1) * (21.85) \frac{0.116}{\sqrt{0.5}})$$
$$= (1000 + 32.78) * 0.1640$$
$$E_{contacto} = 169.37V$$

**Tabla 5** Valores de tensión máximos admisibles para personas de 50 kg y 70 kg.

Tiempo (s)	Tensión máxima de paso (V)	Tensión máxima de contacto (V)
> 5	500	50
3 - 5	640	64
0.5	1440	194
0.2	3600	360



# Diseño de la malla de tierra

## Longitud del conductor y medidas de la malla de tierra

La red estará constituida por 5 conductores transversales (paralelos al eje “y”), y de 4 conductores longitudinales (paralelos al eje “x”), con una longitud total ( $L_T$ ):

$$L_T = (a * L_x) + (b * L_y)$$

Sustituyendo valores

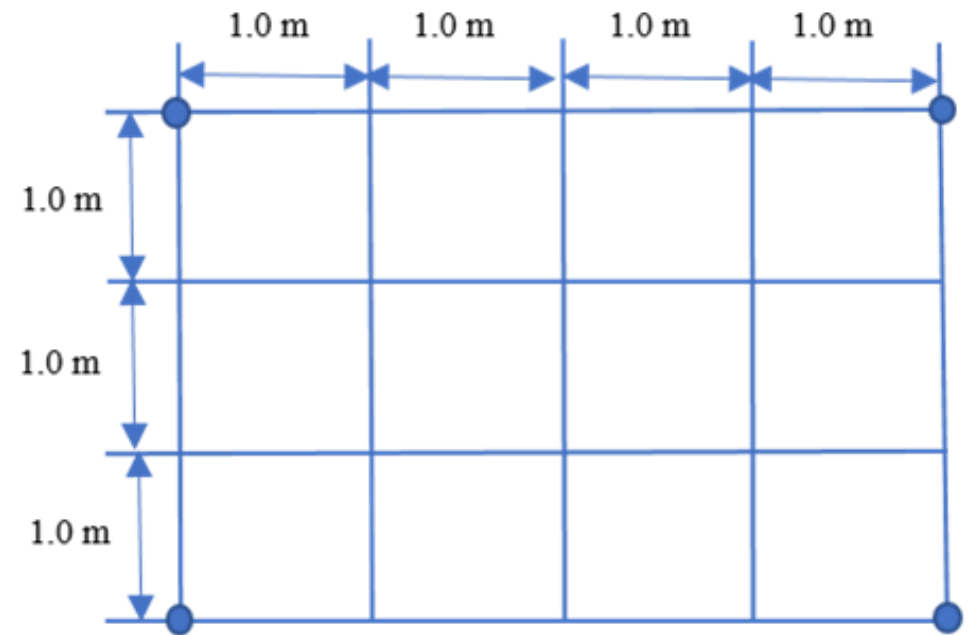
$$L_T = (4 * 3m) + (5 * 4m) = 32 m.$$

Con una separación preliminar entre los conductores paralelos igual a

$$D = \frac{2L_x * l_y}{L_C - L_X - L_Y}$$

Y así, obtenemos

$$D = \frac{(2 * 4 * 3)}{32 - 4 - 3} = 0.96 m. \approx 1 m.$$



# Diseño de la malla de tierra

## Resistencia de puesta a tierra y número de varillas de tierra

Para calcular la resistencia de puesta a tierra utilizaremos el método de Laurent y Niemann, el cual tiene la siguiente ecuación para su cálculo

$$R = \frac{\rho}{4r} + \frac{\rho}{L}$$

donde:

$r = \sqrt{\frac{A}{\pi}}$  y es conocido como radio equivalente.

L = longitud del conductor

$$A = (3.0 \text{ m.} \times 4.0 \text{ m.}) = 12.0 \text{ m}^2$$

Tenemos que

$$r = \sqrt{\frac{12}{\pi}} = 1.954 \text{ m.}$$

Por lo tanto:

$$R = \frac{21.85}{4(1.954)} + \frac{21.85}{32} = 2.79 + 0.68 = 3.47 \Omega$$

Este valor cumple con la normativa de la tabla 3 para las subestaciones de la Facultad: 150 kVA y 225 kVA.

### Número mínimo de varillas.

El número mínimo de varillas que se requiere es:

$$Nv = 0.60\sqrt{A}$$

Entonces tenemos que

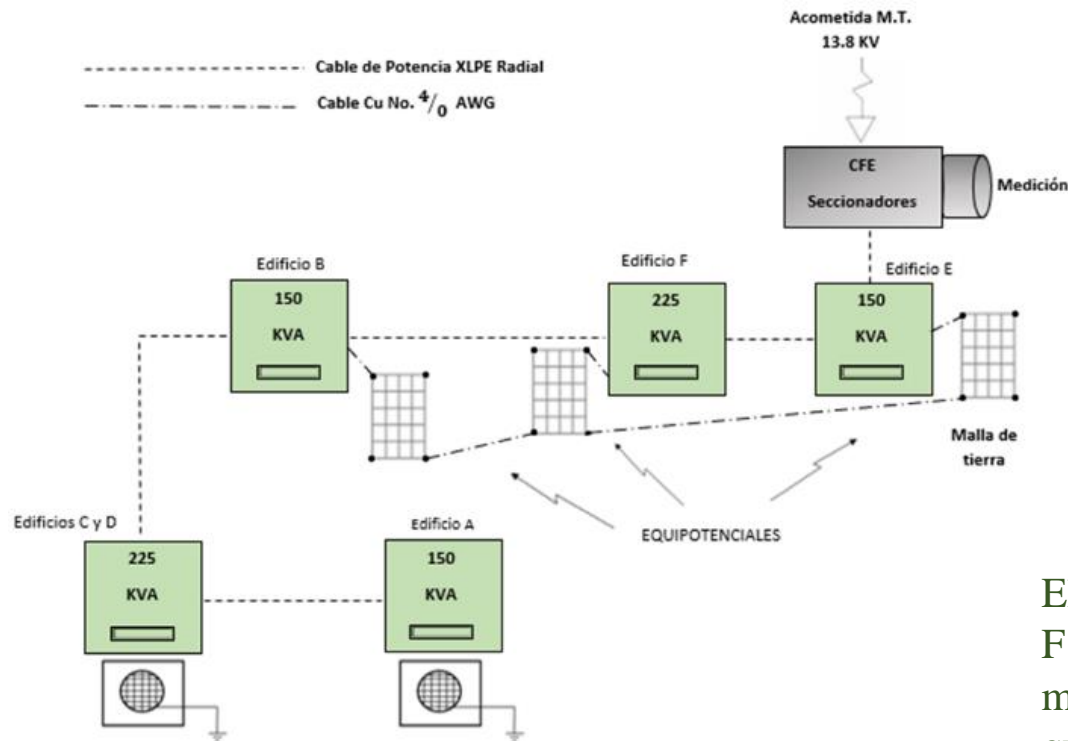
$$Nv = 0.60\sqrt{12} = 2$$

El número de varillas que se instalarán en total son 4 por lo que se cumple con el valor calculado.

# Resultados

## Sistemas de tierra instalados e interconectados

Se instalaron tres mallas de puesta a tierra, para los edificios más críticos, tal como se muestra en la siguiente figura:



Se realizaron las mediciones al sistema interconectado y equipotencial formado por los edificios B, E y F para comparar con las mediciones iniciales mostradas en la tabla 1.

**Tabla 6** Nuevas mediciones en subestaciones.

Edificio	Subestación (kVA)	Resistencia ( $\Omega$ )
A	150	9.7
B	150	3.6
C y D	225	8.8
E	150	3.7
F	225	3.9

El sistema interconectado formado por las mallas de los edificios B, E y F son equipotenciales. En los edificios A, C y D no se realizaron modificaciones por lo que se mantuvieron las mediciones iniciales ya que son sistemas de puesta a tierra con electrodo e independientes.

# Conclusiones

1. Se obtuvo el nivel de resistividad que fue el punto de partida de nuestro diseño.
2. Las mediciones de nivel de resistencia de puesta a tierra de las cinco subestaciones nos mostraron que no cumplían con la normativa vigente, por lo que era común el daño permanente a equipos de cómputo y telecomunicaciones.
3. Se implementó el sistema de tierra integral, sólo de las tres subestaciones más críticas, con el mayor valor de resistencia de puesta a tierra y se logró alcanzar los valores normativos.
4. Al implementar estas medidas las condiciones de seguridad son confiables para los seres humanos y los equipos y que se le está dando el interés debido al sistema de puesta a tierra en nuestra Facultad.
5. La metodología empleada es una guía de acciones que se deben realizar de manera ordenada y con un orden cronológico en Instituciones de Educación Superior con el fin de optimizar el sistema de puesta a tierra.

# Trabajos futuros

Como acciones futuras, se pretende en un corto plazo integrar al sistema de puesta a tierra a los edificios A, C y D, para tener seguridad y confiabilidad en todo el campus de la Facultad de Ingeniería y elaborar un programa de mantenimiento preventivo.

# Referencias

Asociación de Normalización y Certificación A. C. (2005). Norma NXM-J-549-ANCE-2005, Sistema de protección contra tormentas eléctricas. México.

Baca, L. F. G., Flores, S. C., Medina-González, I., Olvera, A. A., Hermanson, P. M., Solís, C. A. G., & Glantz, R. S. (2019). *Conservación de bienes culturales: acciones y reflexiones*. Instituto Nacional de Antropología e Historia

Checkland, P. & Scholes J. (1994). *Metodología de los sistemas suaves en acción*. México: Megabyte, Noriega Editores. 352p.

Comisión Federal de Electricidad. (2015). *Especificaciones CFE 01J00\_01*. México.

Dawalibi, F. & Mukhedkar, D. (1979) *Resistance measurement of large grounding systems*, IEEE Transactions on Power Apparatus and Systems, November/December, Vol. PAS-98, No. 6, pp.2348–2354.

Díaz, P. (2001). *Soluciones prácticas para la puesta a tierra de sistemas eléctricos*. México: Editorial Mc Graw Hill.

Estevez L. (2012) *NOM 001 Sede 2012 Instalaciones Eléctricas (Utilización)*. México: Limusa.

García Márquez, R. (2001). *La puesta a tierra de instalaciones eléctricas*. México: Alfaomega Marcombo.

Guemes, J. A. & Hernando, F. E. (2004). *Method for calculating grounding resistance of grounding grids using FEM*, IEEE Transactions on Power Delivery, April, Vol. 19, No. 2, pp.595–600.



**ECORFAN®**

© ECORFAN-Mexico, S.C.

No part of this document covered by the Federal Copyright Law may be reproduced, transmitted or used in any form or medium, whether graphic, electronic or mechanical, including but not limited to the following: Citations in articles and comments Bibliographical, compilation of radio or electronic journalistic data. For the effects of articles 13, 162,163 fraction I, 164 fraction I, 168, 169,209 fraction III and other relative of the Federal Law of Copyright. Violations: Be forced to prosecute under Mexican copyright law. The use of general descriptive names, registered names, trademarks, in this publication do not imply, uniformly in the absence of a specific statement, that such names are exempt from the relevant protector in laws and regulations of Mexico and therefore free for General use of the international scientific community. BCIERMMI is part of the media of ECORFAN-Mexico, S.C., E: 94-443.F: 008- ([www.ecorfan.org/](http://www.ecorfan.org/) booklets)